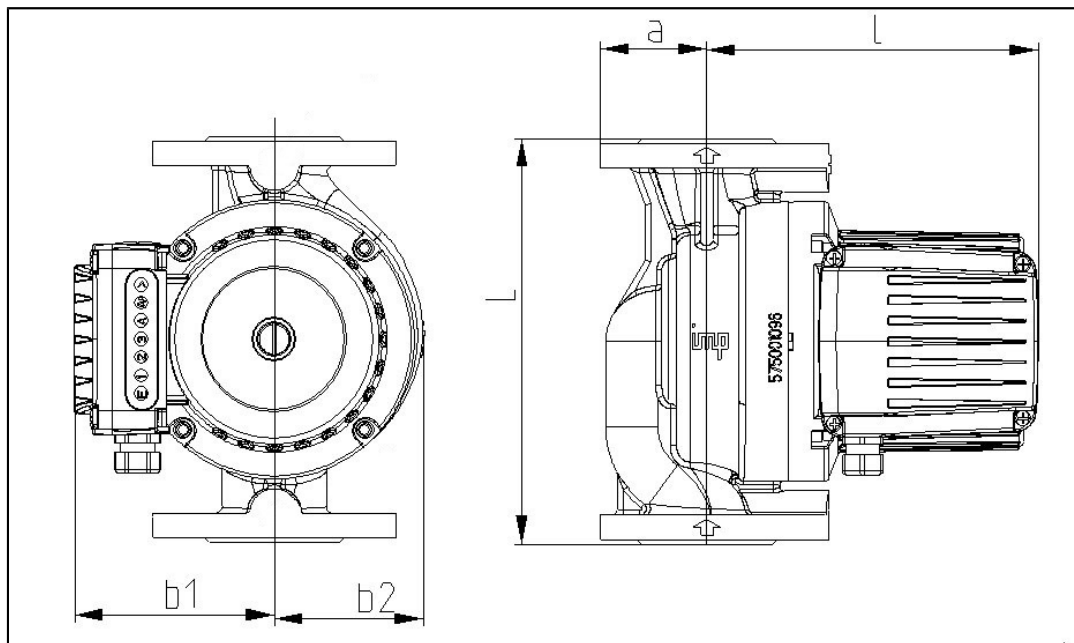
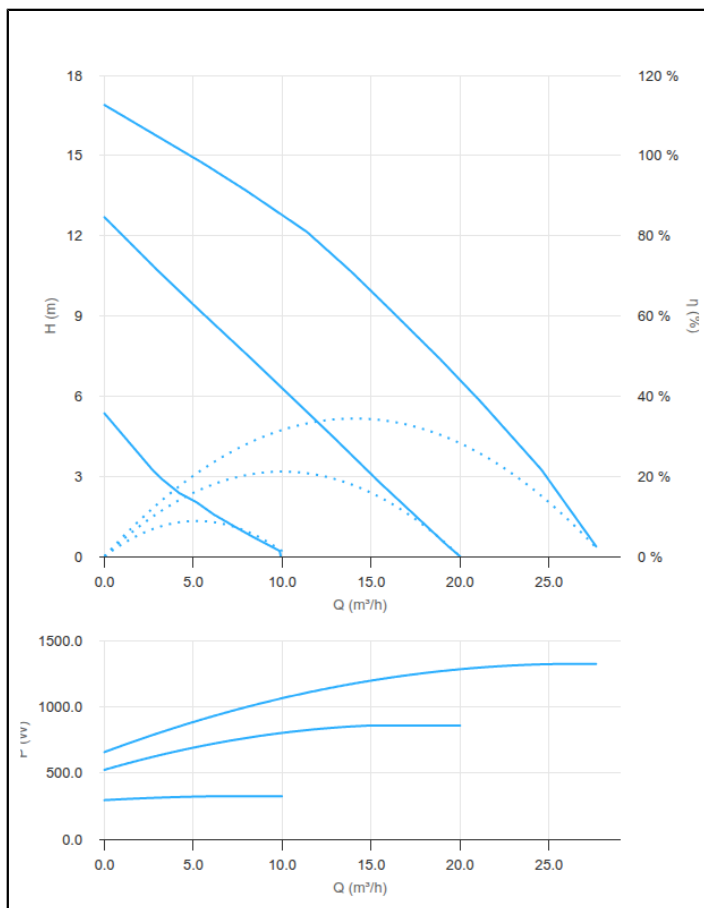




Общие данные	
Название	GHNbasic II 40-190F
Артикул	979524575
EAN13	3831008373721
Технические характеристики	
Расход макс.	27,65 m <sup>3</sup> /h
Напор макс.	16,89 m
Монтажная длина	250 mm
Присоединительные размеры	DN 40
Темп. окружающей среды	0 ÷ 40 °C
Темп. рабочей среды	-10 ÷ 120 °C
Тип присоединения	PN6/10
Электрические параметры	
Сетевое напряжение	3~ 400 V
Частота электросети	50 Hz
Потребляемая мощность	810 W
Макс. обороты	2880 RPM
Ток макс.	2,24 A
Тип торцевого уплотнения	
Подшипник	Graphite
Рабочее колесо	Noryl 1630V
Гидравлический корпус	Cast iron
Вал	AISI 431
Материал трубопровода	0
Вес нетто	21.9 kg



DN=40▯L=250▯a=65▯l=198▯b1=125▯b2=92▯R=1/4

